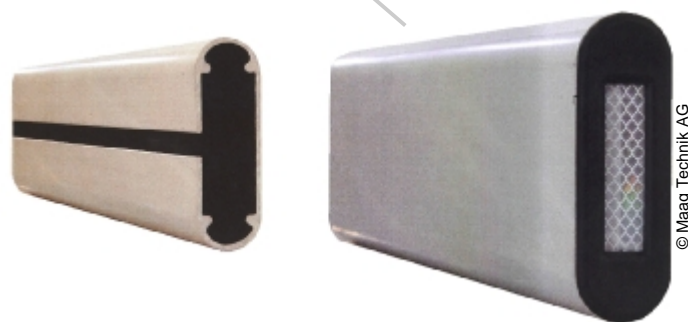


Handläufe und Kabelkanäle für Tunnel aus glasfaserverstärktem Kunststoff (GFK)



GFK-Profile z.B. als Handläufe zur Selbstrettung
oder als Kabelkanäle in Tunneln



© Maag Technik AG

Vorteile der GFK-Profile

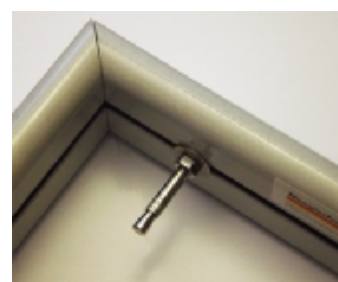
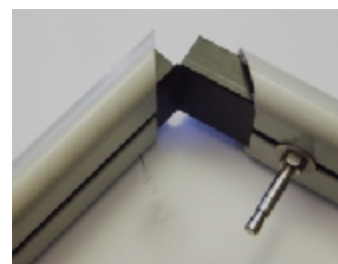
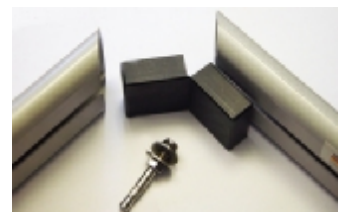
- Einfach zu verarbeiten
- hohe Witterungsbeständigkeit
- Minimaler Aufwand für Wartung
- Hohe Festigkeit
- Geringes Gewicht
- Profil eingefärbt in der Farbe Ihrer Wahl
- Über ein entsprechendes Matrixharzsystem sind z.B. folgende Materialeigenschaften einstellbar:
 - selbstverlöschend im Brandfall
 - schwer entflammbar
 - Halogenfrei

TC Techno Composites
Domine GmbH

Handläufe und Kabelkanäle für Tunnel aus glasfaserverstärktem Kunststoff (GFK)

Beispiel des GFK-Handlaufsystems zur Selbstrettung in Tunneln

- Längste Lebensdauer ohne Unterhaltsaufwand
- Der Handlauf in Form eines C-Profils besitzt eine 12mm—Schlitzöffnung für die Befestigung mit rostfreien M10/M12—Gewindestangen und Stopp-/Kontermuttern mit zwei U-Scheiben im Abstand von ca. 2 Metern.
- Als Stossverbindung wird ein Kunststoffprofil 80x33/ Lg. 150mm in den Handlauf eingeschoben und ein- oder beidseitig verschraubt.
- Bei Bedarf können Kabel in den Handlauf eingelegt werden.
- Als Abschlusskappe wird ein schwarzes Elastomer—Formteil (EPDM) eingepresst. Ein Reflektor ist direkt in die Endkappe integriert.



© Maag Technik AG

Handlauf



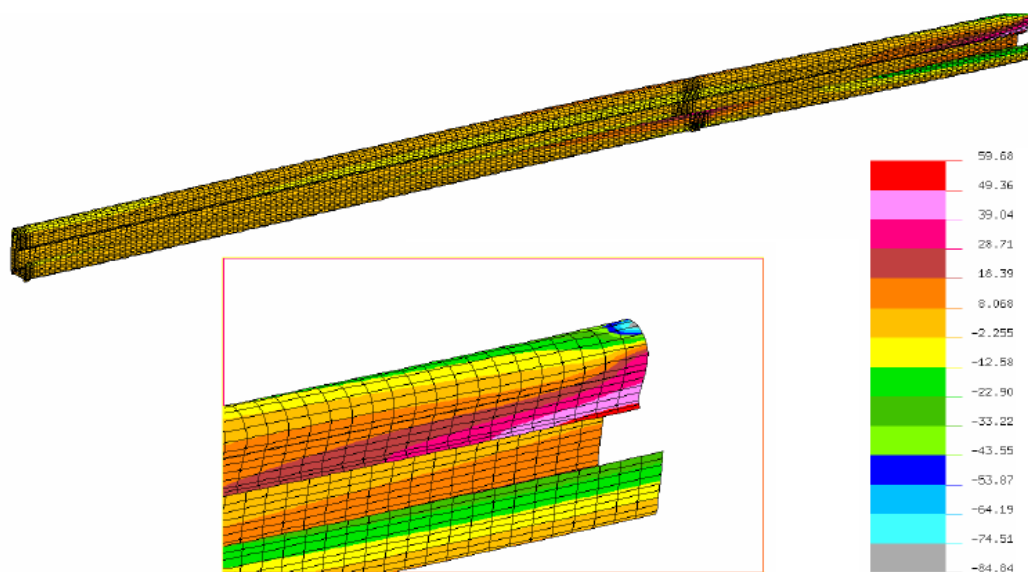
© Maag Technik AG

Beispiel des GFK-Handlaufsystems zur Selbstrettung in Tunneln inklusive integriertem Kabelkanal

- Ermöglicht das nachträgliche einlegen und ggf. auch tauschen von elektrischen Leitungen.
- Keine gesonderte Verlegung von Kabelkanälen notwendig.
- Einfaches und schnelles Verlegen der elektrischen Leitungen.

TC Techno Composites
Domine GmbH

Handläufe und Kabelkanäle für Tunnel aus glasfaserverstärktem Kunststoff (GFK)



Grafik zur Belastung eines GFK-Profiles aus einer Finite-Elemente-Berechnung (FEM)

Gerne übernehmen wir für Sie:

- Die konstruktive Auslegung des Handlauf- bzw. Kabelkanal-systems zusammen mit unserem Partner Exel-Composites
- Erstellen von Übersichts- und Detailzeichnungen
- FEM-Berechnungen zur Prüfung des Profils auf seine mecha-nische Festigkeit, noch bevor das Werkzeug gefertigt wird.
- Beistellung einer prüffähigen Statik
- Fertigung, Lieferung und Montage vor Ort



Sie interessieren sich für GFK-Handlauf- / Kabelkanal-systeme in Tunneln?

Bitte sprechen Sie uns an.
Wir erstellen Ihnen gerne ein Angebot.

Gerrit Mann
Tel: 05961-948021
gerrit.mann@tc-domine.de

