

## Geländer aus glasfaserverstärktem Kunststoff (GFK)

Standardisierte Geländer und Zubehör



## Geländer aus glasfaserverstärktem Kunststoff (GFK)

Ganz nach Ihren Bedürfnissen können Sie unsere Produkte in folgenden Bausteinen erhalten:



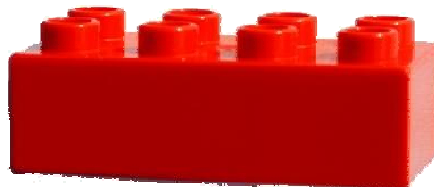
- Aufmaß vor Ort
- Konstruktiver Entwurf
- Konstruktionszeichnungen



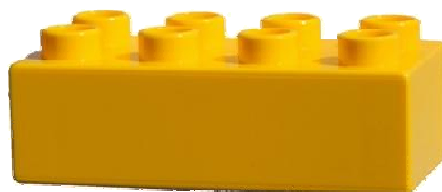
- Lieferung von vorgefertigten Bauteilen inklusive aller für die Montage notwendigen Verbindungsmittel
- Konstruktionszeichnungen



- Lieferung von vorgefertigten Baugruppen bzw. komplett vorgefertigt, inklusive aller Verbindungsmittel



- Montage vor Ort durch unser erfahrenes Montageteam



- Inklusive prüffähiger Statik

*Die Konstruktionen entsprechen der DIN EN ISO 14122 – Sicherheit von Maschinen – Ortsfeste Zugänge von maschinellen Anlagen.*

## Geländersystem aus glasfaserverstärktem Kunststoff (GFK)

Das Geländersystem besteht hauptsächlich aus dem Pfostenprofil sowie Handlauf, Knieleiste und Fußleiste. Das Geländer kann über einen Pfostenfuß aus Edelstahl (VA) oder direkt an den entsprechenden Gebäudeteil angebunden werden. Für spezielle Anwendungen wurden auch schon Halterungen aus GFK entworfen.



### Handlauf

Abmessungen: 76 x 50 mm  
Profildicke: 4 mm  
Standardlänge: 6000 mm  
Farbe: gelb oder grau  
Gewicht: 1,34 kg/m



### Knieleiste

Abmessungen: 38 mm  
Profildicke: 3 mm  
Standardlänge: 6000 mm  
Farbe: gelb oder grau  
Gewicht: 1,16 kg/m



### Fußleiste

Abmessungen: 150 x 15 mm  
Profildicke: 3 mm  
Standardlänge: 6000 mm  
Farbe: gelb oder grau  
Gewicht: 1,38 kg/m



### Pfosten

Abmessungen: 60 x 60 mm  
Profildicke: 4,5 mm  
Standardlänge: 6000 mm  
Farbe: gelb oder grau  
Gewicht: 1,24 kg/m



### Enkappen aus PE

für einen sauberen Abschluss

Die Konstruktionen entsprechen der DIN EN ISO 14122 –  
Sicherheitsanforderungen für  
Ortsfeste Zugänge von maschinellen Anlagen.

### Vorteile von GFK

- Einfach zu verarbeiten
- geringe Wärmeleitung
- Witterungsbeständig
- Hohe chemische Beständigkeit
- Hohe Festigkeit
- Geringes Gewicht
- Elektrisch nicht leitend
- Inklusive prüffähiger Statik



**TC** Techno Composites  
Domine GmbH

## Geländersystem aus glasfaserverstärktem Kunststoff (GFK)



## Geländer aus glasfaserverstärktem Kunststoff (GFK)

### Geländersegment TYP TC-OG

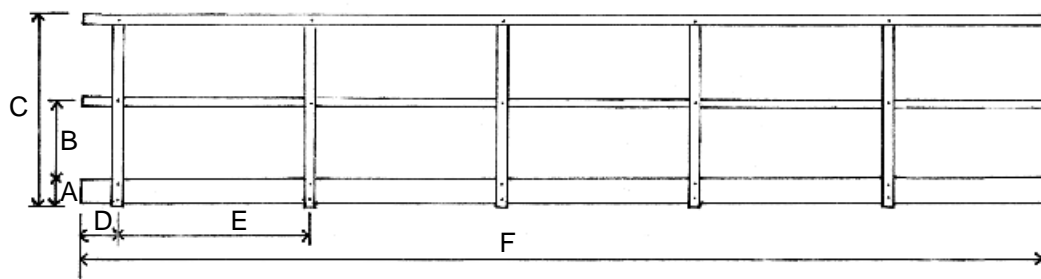
Vorgefertigte Geländersegmente mit Gesamtlänge (F) und Pfostenabstand (E). Das Geländer kann mittels Handlauf, Knieleisten und Fußleistenverbinder um weitere Segmente verlängert werden. Standardfarbe gelb (ähnlich RAL 1004) oder grau (ähnlich RAL 1007).

Ausgelegt für eine Horizontallast von 500N/m bei einem Pfostenabstand  $\leq 1200\text{mm}$

Das Geländer kann folgendermaßen an Betonbauteile angeschlossen werden:

- Direktanbindung
- Pfostenfüße aus V2A / V4A
- Hutprofil aus V2A / V4A

Bei anderen Anschlusswünschen bzw. Ausführungen fragen Sie uns bitte.  
Wir erstellen Ihnen gerne ein individuelles Angebot.



Typ	A / mm	B / mm	C / mm	D / mm	E / mm	F / mm
TC-OG6012	150	444	1100	250	1200	6000
TC-OG4812	150	444	1100	250	1200	4800
TC-OG3612	150	444	1100	250	1200	3600
TC-OG2412	150	444	1100	250	1200	2400
TC-OG1210	150	444	1100	250	—	1200
TC-OG6010	150	444	1100	250	1000	6000
TC-OG5010	150	444	1100	250	1000	5000
TC-OG4010	150	444	1100	250	1000	4000
TC-OG3010	150	444	1100	250	1000	3000
TC-OG2010	150	444	1100	250	1000	2000
TC-OG1008	150	444	1100	250	—	1000

**TC** Techno Composites  
Domine GmbH

## Geländer aus glasfaserverstärktem Kunststoff (GFK)

### Pfosten TC-02015 für Geländersegment TYP TC-OG

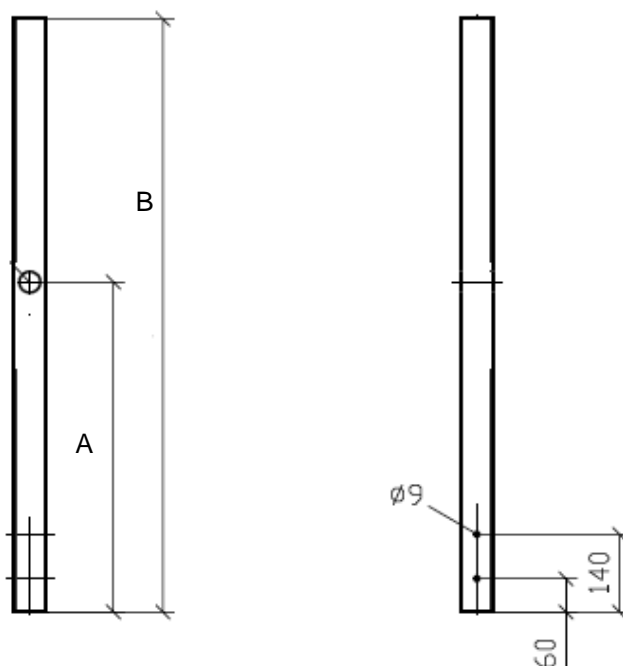
Vorgefertigter Eckpfosten mit Anschlussmöglichkeiten für Handlauf, Knieleiste und Fußleiste.  
Standardfarbe gelb (ähnlich RAL 1004) oder grau (ähnlich RAL 1007).

Ausgelegt für eine Horizontallast von 500N/m bei einem Pfostenabstand  $\leq 1200$ mm

Der Pfosten kann folgendermaßen an Betonbauteile angeschlossen werden:

- Direktanbindung
- Pfostenfüße aus V2A / V4A
- Hutprofil aus V2A / V4A

Bei anderen Anschlusswünschen bzw. Ausführungen fragen Sie uns bitte.  
Wir erstellen Ihnen gerne ein individuelles Angebot.



Typ	A / mm	B / mm
TC-02015	595	1070

## Geländer aus glasfaserverstärktem Kunststoff (GFK)

### Eckpfosten TC-02019 für Geländersegment TYP TC-OG

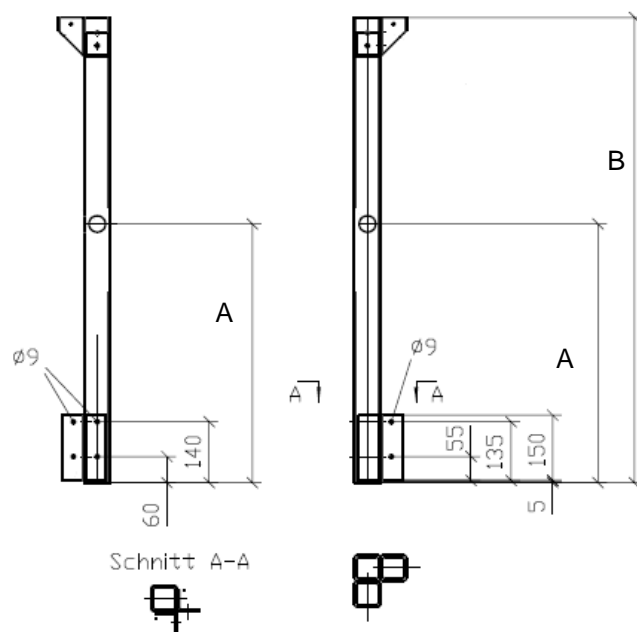
Vorgefertigter Eckpfosten mit Anschlussmöglichkeiten für Handlauf, Knieleiste und Fußleiste.  
Standardfarbe gelb (ähnlich RAL 1004) oder grau (ähnlich RAL 1007).

Ausgelegt für eine Horizontallast von 500N/m bei einem Pfostenabstand  $\leq 1200\text{mm}$

Der Eckpfosten kann folgendermaßen an Betonbauteile angeschlossen werden:

- Pfostenfüße aus V2A / V4A

Bei anderen Anschlusswünschen bzw. Ausführungen fragen Sie uns bitte.  
Wir erstellen Ihnen gerne ein individuelles Angebot.



Typ	A / mm	B / mm
TC-02019	595	1070

**TC** Techno Composites  
Domine GmbH

## Geländer aus glasfaserverstärktem Kunststoff (GFK)

### Handlaufverbinder TC-01007 für Geländersegment TYP TC-OG

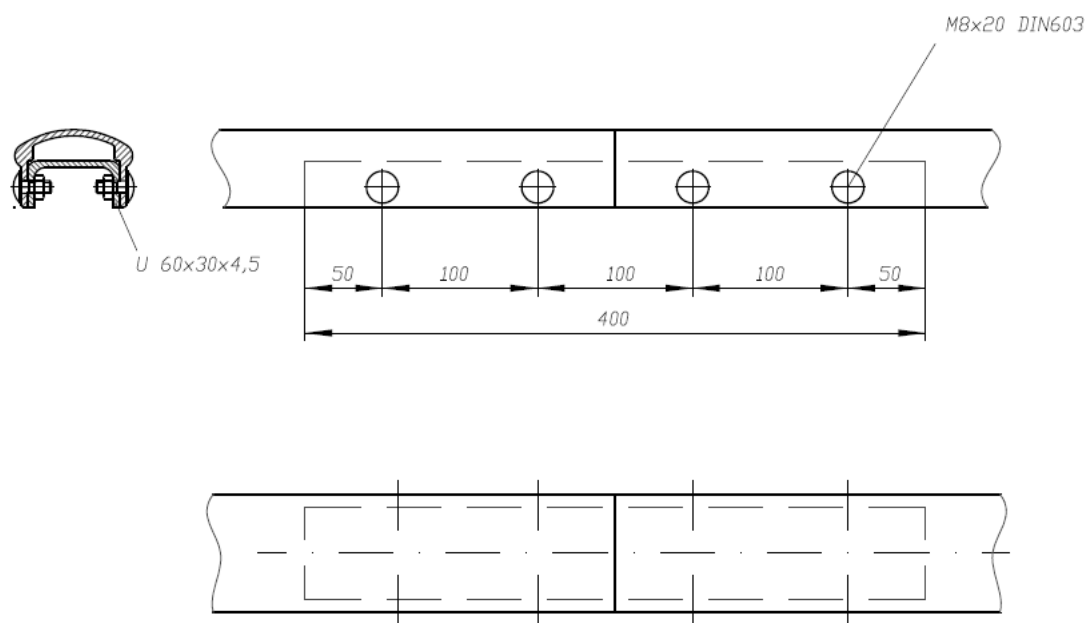
Vorgefertigter Handlaufverbinder zur Verbindung von Geländersegmenten Typ TC-OG.

Inklusive:

- 8 Senkkopfschrauben M8x20 DIN 603
- 8 Unterlegscheiben DIN 125 für M8
- 8 Muttern M8 DIN 934

Standardfarbe gelb (ähnlich RAL 1004) oder grau (ähnlich RAL 1007).

Bei anderen Anschlusswünschen bzw. Ausführungen fragen Sie uns bitte.  
Wir erstellen Ihnen gerne ein individuelles Angebot.



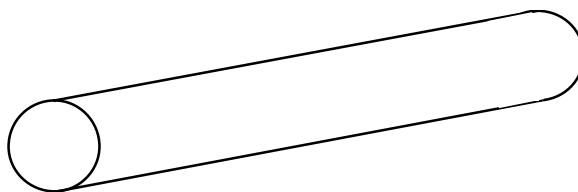
Typ
TC-01007

## Geländer aus glasfaserverstärktem Kunststoff (GFK)

### Knieleistenverbinder für Geländersegment TYP TC-OG

Vorgefertigter Knieleistenverbinder zur Verbindung von Geländersegmenten Typ TC-OG.  
Bestehend aus GFK-Rundrohr Da=32mm

Bei anderen Anschlusswünschen bzw. Ausführungen fragen Sie uns bitte.  
Wir erstellen Ihnen gerne ein individuelles Angebot.



Typ
TC-KV 32

## Geländer aus glasfaserverstärktem Kunststoff (GFK)

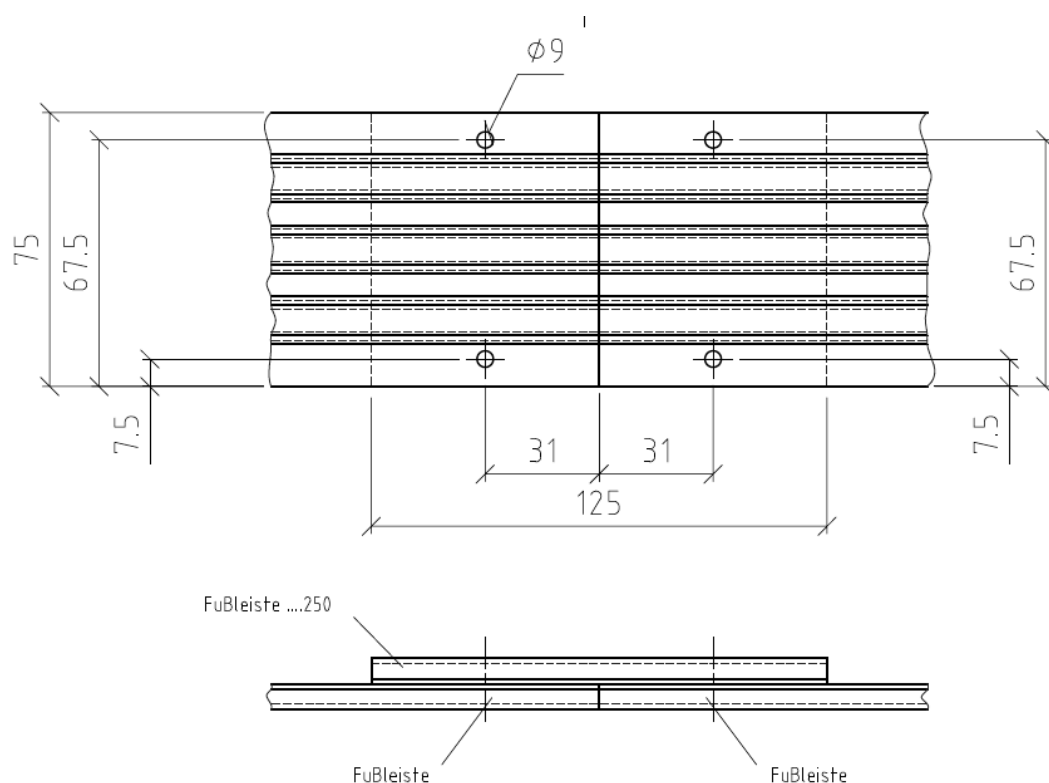
### FuBleistenverbinder TC-02024 für Geländersegment TYP TC-OG

Vorgefertigter FuBleistenverbinder zur Verbindung von Geländersegmenten Typ TC-OG.

Inklusive

- 4 Schrauben M8x16 DIN 933
- 4 Unterlegscheiben DIN 125 für M8
- 4 Muttern M8 DIN 934

Bei anderen Anschlusswünschen bzw. Ausführungen fragen Sie uns bitte.  
Wir erstellen Ihnen gerne ein individuelles Angebot.



Typ
TC-02024

## Geländer aus glasfaserverstärktem Kunststoff (GFK)

Endkappen aus PE, schwarz



Endkappen für Handlauf



Endkappen für Pfosten



Endkappen für Knieleiste

Typ
TC-EK Handlauf
TC-EK Knieleiste
TC-EK Pfosten

## Geländer aus glasfaserverstärktem Kunststoff (GFK)

### Geländersegment TYP TC-GG

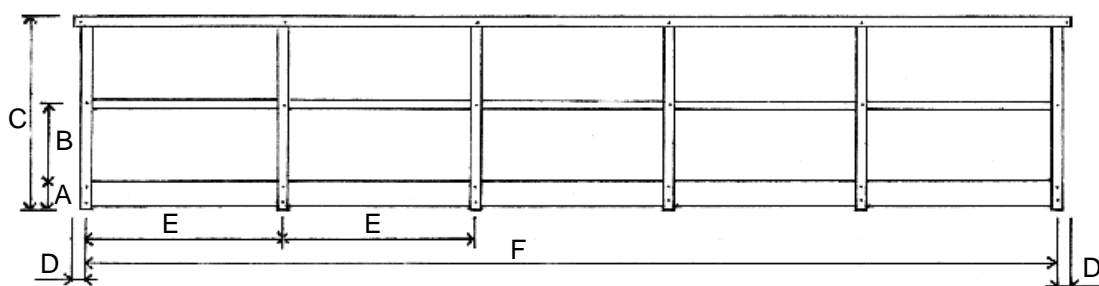
Vorgefertigte Geländersegmente mit Gesamtlänge (F) und Pfostenabstand (E). Das Geländer wird einzeln aufgestellt. Wenn mehrere Geländersegmente nebeneinander gestellt werden, so muss zwischen den Geländern ein Abstand von min 75 und max. 120mm eingehalten werden. Eine Verbindung der Geländersegmente untereinander erfolgt nicht. Standardfarbe gelb (ähnlich RAL 1004) oder grau (ähnlich RAL 1007).

Ausgelegt für eine Horizontallast von 500N/m bei einem Pfostenabstand  $\leq 1200$ mm

Das Geländer kann folgendermaßen an Betonbauteile angeschlossen werden:

- Direktanbindung
- Pfostenfüße aus V2A / V4A
- Hutprofil aus V2A / V4A

Bei anderen Anschlusswünschen bzw. Ausführungen fragen Sie uns bitte. Wir erstellen Ihnen gerne ein individuelles Angebot.



Typ	Felder	A / mm	B / mm	C / mm	D / mm	E / mm	F / mm
TC-GG6012	5	150	444	1100	55	1178	6000
TC-GG4812	4	150	444	1100	55	1172	4800
TC-GG3612	3	150	444	1100	55	1163	3600
TC-GG2412	2	150	444	1100	55	1145	2400
TC-GG1210	1	150	444	1100	55	1090	1200
TC-GG6010	6	150	444	1100	55	982	6000
TC-GG5010	5	150	444	1100	55	978	5000
TC-GG4010	4	150	444	1100	55	973	4000
TC-GG3010	3	150	444	1100	55	963	3000
TC-GG2010	2	150	444	1100	55	945	2000
TC-GG1008	1	150	444	1100	55	890	1000

## Geländer aus glasfaserverstärktem Kunststoff (GFK)

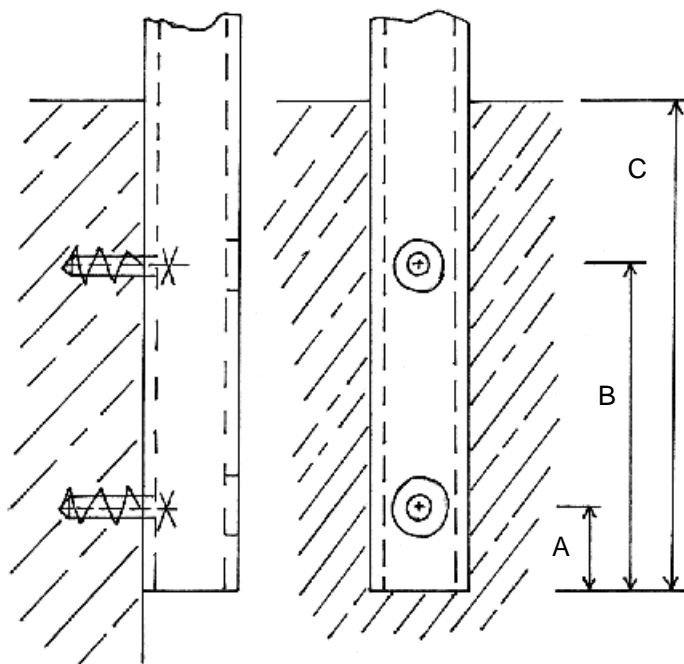
Direktanschluss TC-DA-300 für GFK-Geländer

- TYP TC-OG
- TYP TC-GG

Der Pfosten des Geländers wird hierbei verlängert und verstärkt. Inklusive Zubehör.  
Lieferumfang:

- Verlängerter GFK-Geländerpfosten
- 2 Anker FAZ A4 (V4A) zur Befestigung am Betonboden inklusive Scheibe und Mutter
- 2 Endkappen aus PE, schwarz zum abdecken des 38mm Installationsloches im Pfosten

Bitte beachten Sie, dass Bohrlöcher einen Randabstand von min. 100mm von der Betonkante haben müssen. Bei anderen Anschlusswünschen bzw. Ausführungen fragen Sie uns bitte.  
Wir erstellen Ihnen gerne ein individuelles Angebot.



Typ	A / mm	B / mm	C / mm
TC-DA-300	50	200	300

## Geländer aus glasfaserverstärktem Kunststoff (GFK)

### Pfostenfuß TC-016C für GFK-Geländer

- TYP TC-OG
- TYP TC-GG

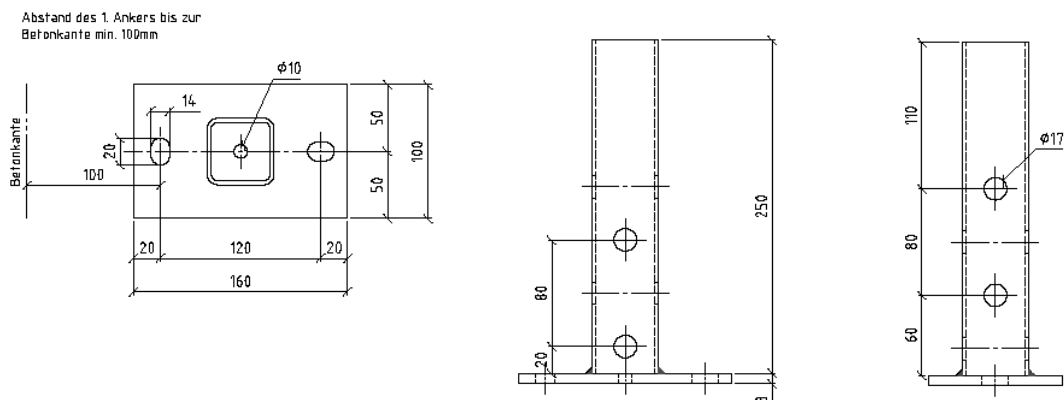
Pfostenfuß zum einstecken in den GFK-Geländerpfosten inklusive Zubehör.

Lieferumfang:

- Pfostenfuß aus V2A / V4A
- 2 Schrauben DIN 933 M12x75
- 2 Unterlegscheiben DIN 125 für M12
- 2 Muttern DIN 934 M12
- 2 Anker FAZ 12/10 A4 zur Befestigung am Betonboden

Bitte beachten Sie, dass Bohrlöcher einen Randabstand von min. 100mm von der Betonkante haben müssen. Bei anderen Anschlusswünschen bzw. Ausführungen fragen Sie uns bitte.

Wir erstellen Ihnen gerne ein individuelles Angebot.



Typ		
TC-016C-V2A	Inklusive	Zubehör
TC-016C -V4A	Inklusive	Zubehör

## Geländer aus glasfaserverstärktem Kunststoff (GFK)

### Pfosten-Hutprofilanschluss TC-01033 für GFK-Geländer

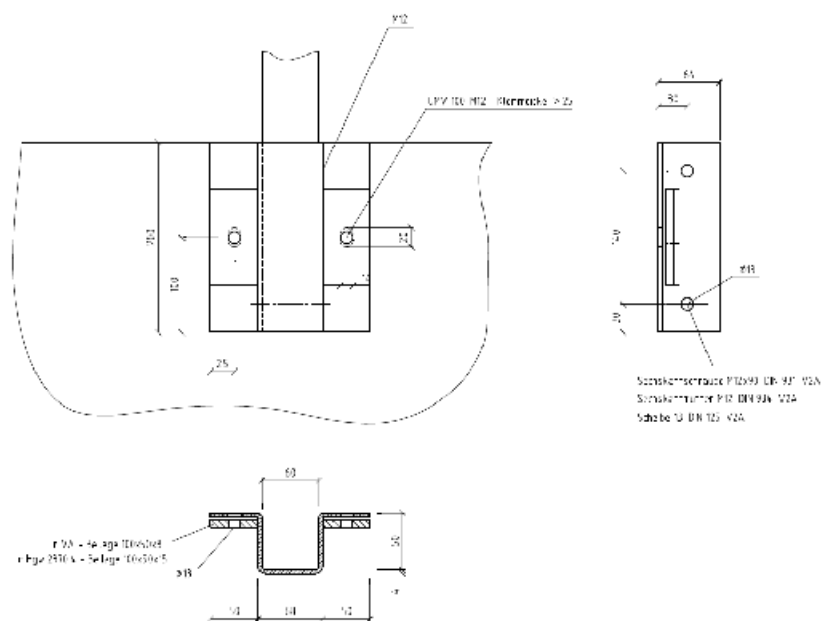
- TYP TC-OG
- TYP TC-GG

Pfosten-Hutprofilanschluss inklusive Zubehör.

Lieferumfang:

- 2 Klemmplatten in V2A / V4A
- Hutprofil aus V2A / V4A
- 2 Schrauben DIN 931 M12x90
- 2 Unterlegscheiben DIN 125 für M12
- 2 Muttern DIN 934 M12
- 2 Anker zur Befestigung an der Betonwand (V4A)

Bitte beachten Sie, dass Bohrlöcher einen Randabstand von min. 100mm von der Betonkante haben müssen. Bei anderen Anschlusswünschen bzw. Ausführungen fragen Sie uns bitte. Wir erstellen Ihnen gerne ein individuelles Angebot.



Typ		
TC-01033-V2A	Inklusive	Zubehör
TC-01033-V4A	Inklusive	Zubehör

## Geländer aus glasfaserverstärktem Kunststoff (GFK)

### GFK-Sicherheitstür TC-01009 für GFK-Geländer

- TYP TC-OG
- TYP TC-GG

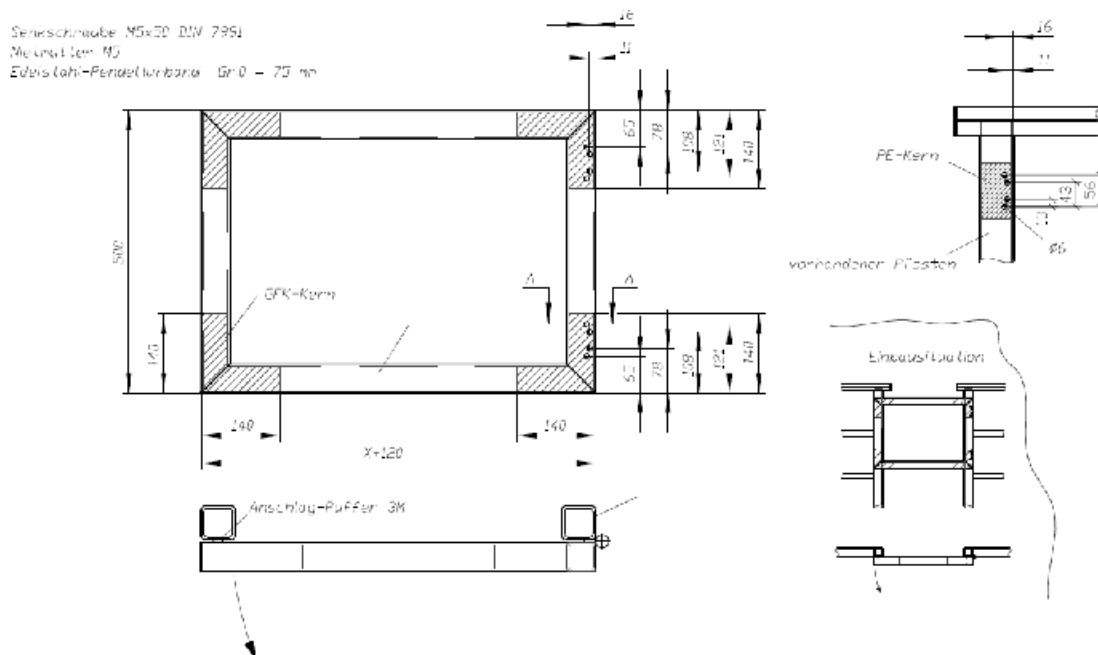
GFK-Sicherheitstür, selbstschließend, inklusive Zubehör.

Lieferumfang:

- Vormontierte GFK-Sicherheitstür
- 2 Edelstahl-Pendeltürbänder V2A / V4A
- 8 Senkschrauben M5x70 DIN 7991 V2A / V4A
- 8 Unterlegscheiben DIN 125 für M5
- 8 Muttern DIN 985 M8

Zum Anschluss an vorhandene Pfosten der GFK-Geländer.

Bei anderen Anschlusswünschen bzw. Ausführungen fragen Sie uns bitte.  
Wir erstellen Ihnen gerne ein individuelles Angebot.



Typ	x	x	x	x	x
TC-01009-V2A-x	450	500	550	600	650
TC-01009-V4A-x	450	500	550	600	650

# TC

Techno Composites  
Domine GmbH

## Anfrage zu Geländer aus glasfaserverstärktem Kunststoff (GFK)

Firma \_\_\_\_\_  
 Straße Nr. \_\_\_\_\_  
 PLZ Ort \_\_\_\_\_

Ansprechpartner: \_\_\_\_\_  
 Tel: \_\_\_\_\_  
 Mobil: \_\_\_\_\_  
 E-Mail: \_\_\_\_\_

Sehr geehrte Dame, sehr geehrter Herr,

- Bitte rufen Sie mich unter oben angegebener Rufnummer zurück.
- Ich benötige ein kostenloses und unverbindliches Angebot für folgende GFK-Geländerbauteile:

Typ	Anzahl in Stück	Farbe	Typ	Anzahl in Stück	Farbe
Geländersegment, vorgefertigt, offen	-		Geländersegment, vorgefertigt, geschlossen	-	
TC-OG6012			TC-GG6012		
TC-OG4812			TC-GG4812		
TC-OG3612			TC-GG3612		
TC-OG2412			TC-GG2412		
TC-OG1210			TC-GG1210		
Geländersegment, vorgefertigt, offen	-		TC-EK Handlauf		schwarz
TC-OG6010			TC-EK Knieleiste		schwarz
TC-OG5010			TC-EK Fußleiste		schwarz
TC-OG4010			Geländersegment, vorgefertigt, geschlossen	-	
TC-OG3010			TC-GG6010		
TC-OG2010			TC-GG5010		
TC-OG1008			TC-GG4010		
Pfosten TC-02015			TC-GG3010		
Eckpfosten TC-02019			TC-GG2010		
Handlaufverbinder TC01007			TC-GG1008		
Knieleistenverbinder TC-KV 32	-		Direktanschluss TC-DA-300	-	
Fußleistenverbinder TC-02024			Pfostenfuß TC-016C V2A	-	
			Pfostenfuß TC-016C V4A	-	
			Pfostenfuß-Hutprofil TC01033-V2A	-	
			Pfostenfuß-Hutprofil TC01033-V4A	-	
			GFK-Sicherheitstür TC-01009-V2A		
			GFK-Sicherheitstür TC-01009-V4A		

Datum \_\_\_\_\_

Unterschrift \_\_\_\_\_



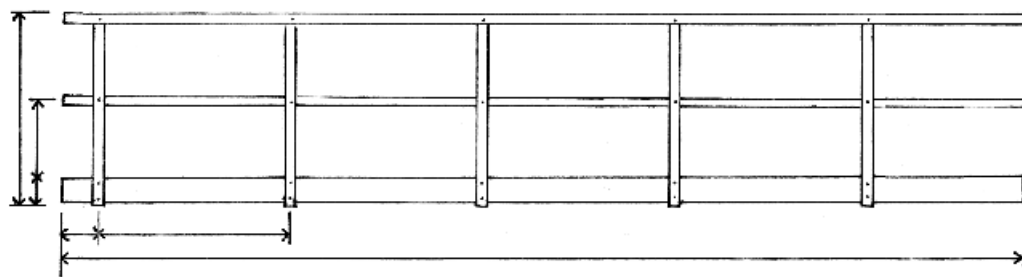
## Anfrage zu Geländer aus glasfaserverstärktem Kunststoff (GFK)

Firma \_\_\_\_\_  
Straße Nr. \_\_\_\_\_  
PLZ Ort \_\_\_\_\_

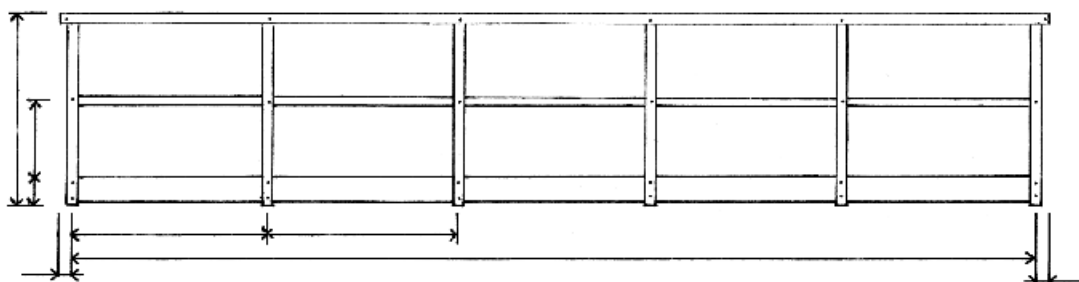
Ansprechpartner: \_\_\_\_\_  
Tel: \_\_\_\_\_  
Mobil: \_\_\_\_\_  
E-Mail: \_\_\_\_\_

Sehr geehrte Dame, sehr geehrter Herr,

- Bitte rufen Sie mich unter oben angegebener Rufnummer zurück.
- Ich benötige ein kostenloses und unverbindliches Angebot für folgende GFK-Geländerbauteile:



- Geländer mit den von mir oben angegebenen Maßen. Anzahl: \_\_\_\_\_



- Geländer mit den von mir oben angegebenen Maßen. Anzahl: \_\_\_\_\_

- Farbe:  grau  gelb
- Pfostenanschluss:  Direktanschluss TC-DA-300  V2A  V4A  
 Pfostenfuß TC-016C  V2A  V4A  
 Pfostenfuß-Hutprofil TC01033  V2A  V4A

Datum \_\_\_\_\_

Unterschrift \_\_\_\_\_

**TC** Techno Composites  
Domine GmbH